

## Montageanleitung für Jalousien 50 mm



### Anzahl Montagehalter:

≤850 mm

2

851 - 1500 mm

3

1501 - 2100 mm

4

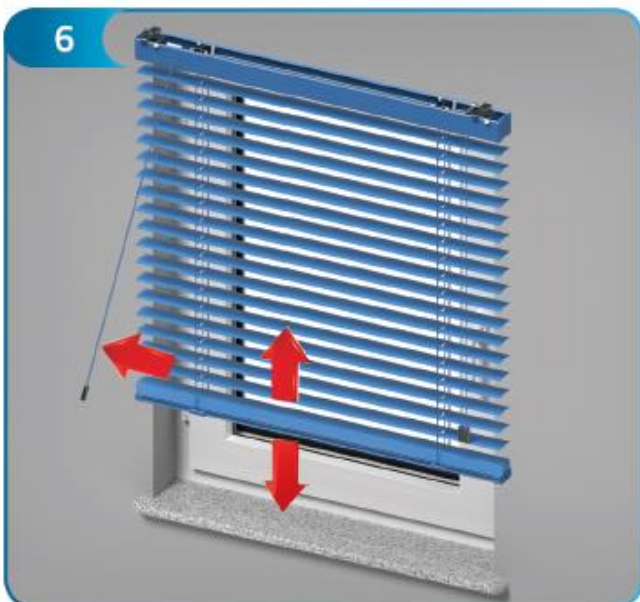
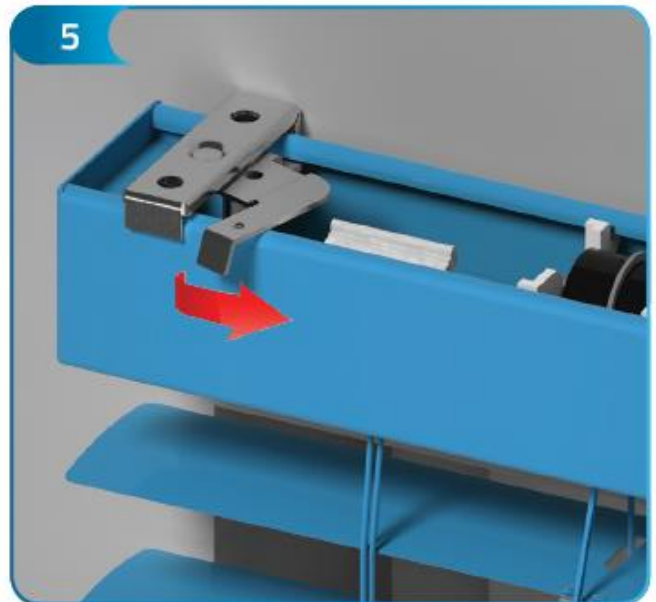
2101 - 2700 mm

5

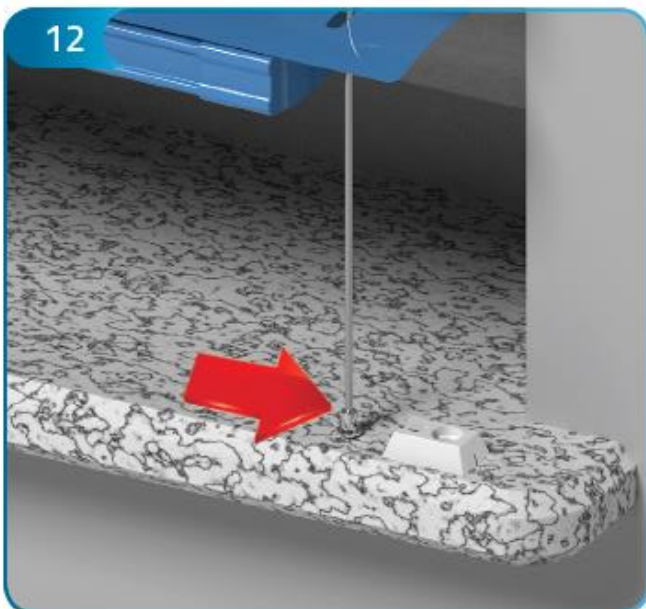
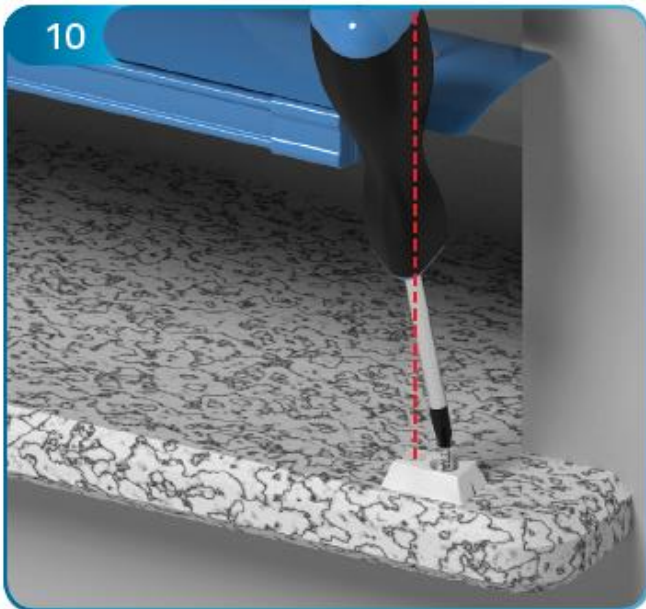
2701 - 3600 mm

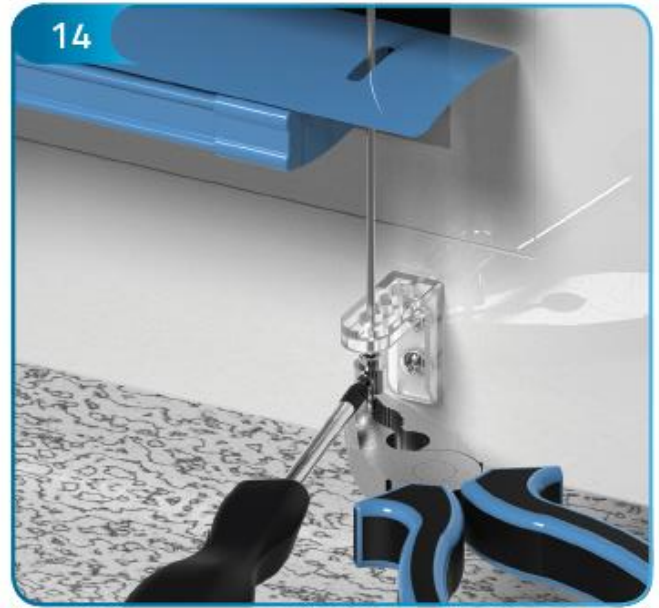
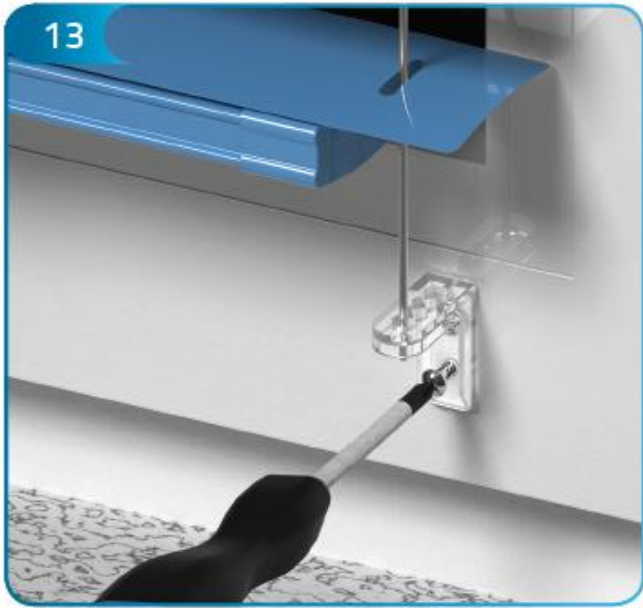
6



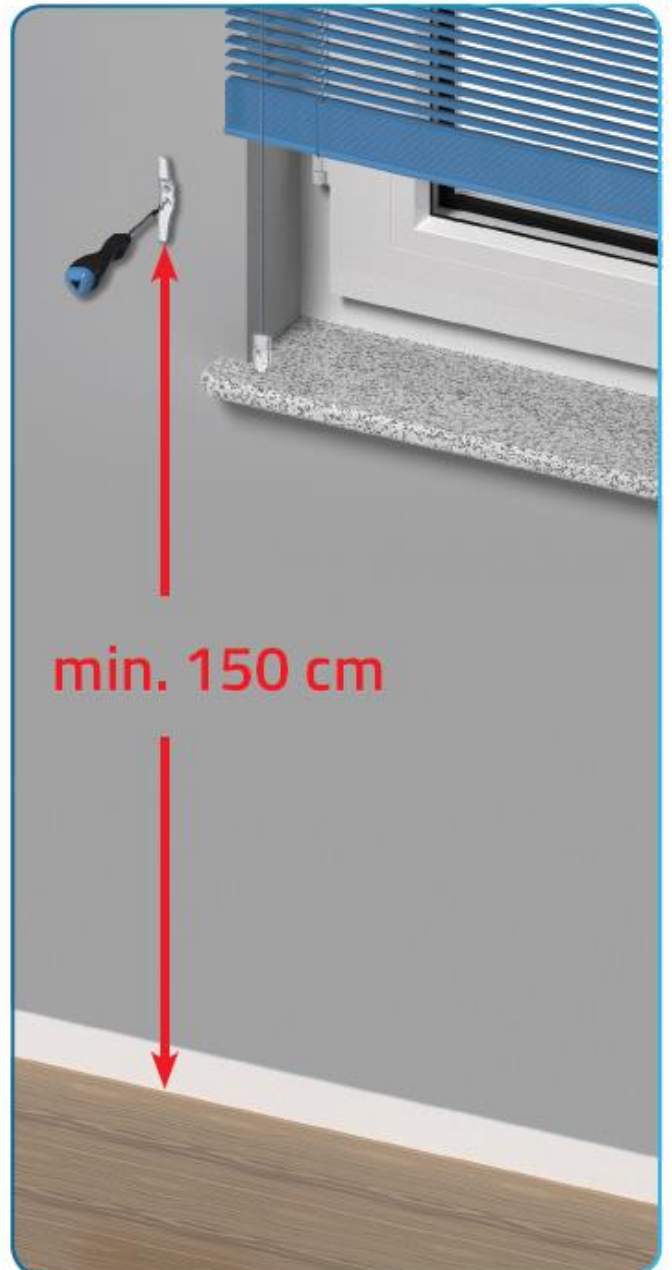








Kindersicherheit



Die Jalousien mit 50mm breiten Lamellen können ganz einfach mit den mitgelieferten Montageteilen befestigt werden. Die Anzahl der Halter richtet sich dabei nach der Breite der Jalousie.

Die Halter werden einfach an die Decke, Wand oder den Fenstersturz geschraubt, und die Jalousie anschließend eingehängt.

Wenn eine Pendelsicherung bestellt wurde, kann diese nach der Montage der [Jalousie](#) angebracht werden. Zu lange Schnüre kürzen Sie am besten mit einer scharfen Schere oder ähnlichem.

Eine passende [Kindersicherung für Ihre neue Fensterdeko](#) wird grundsätzlich mitgeliefert!