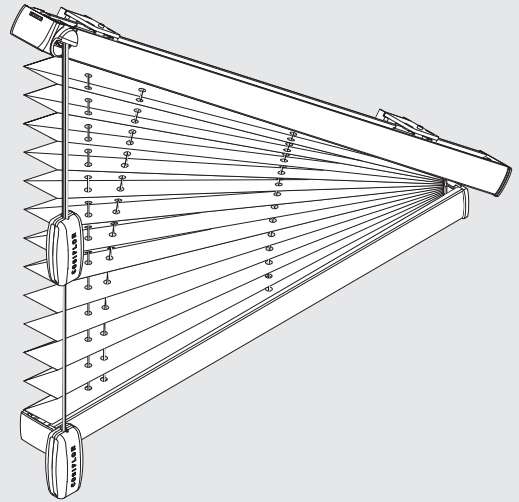
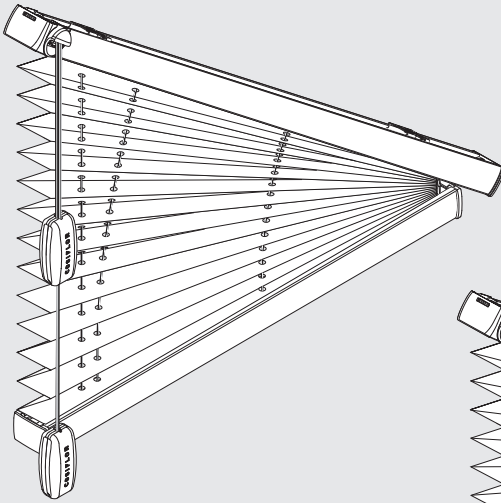
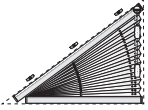
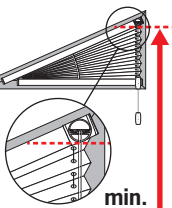
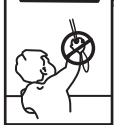


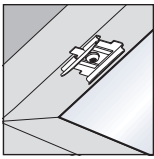
Montageanleitung für Cosiflor FD Slope3



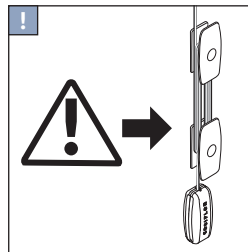
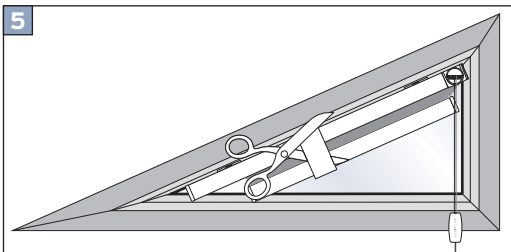
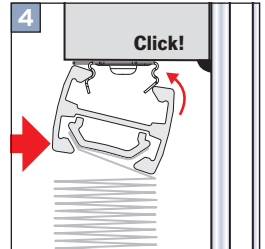
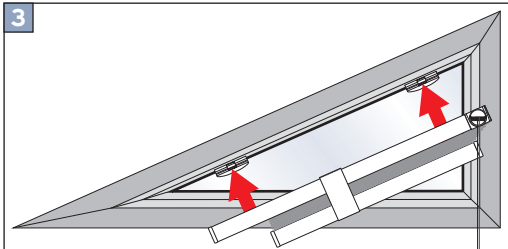
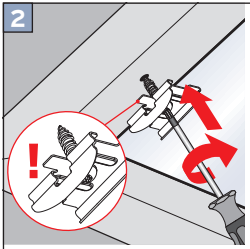
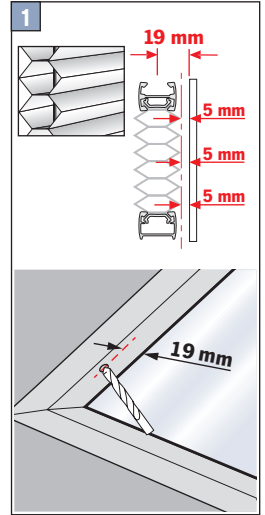
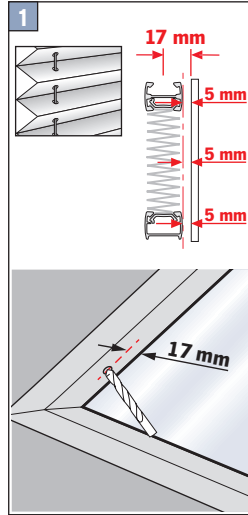
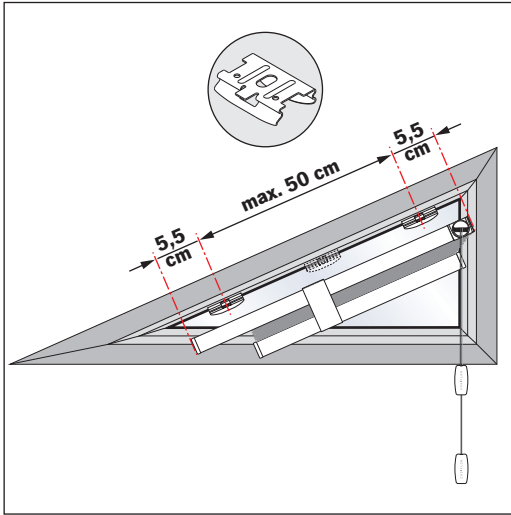
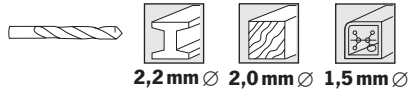
Child Safety



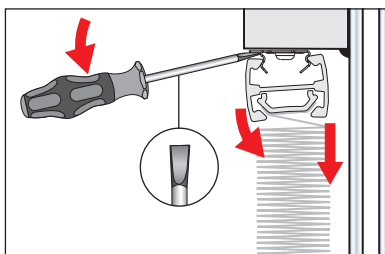
min.
150 cm!

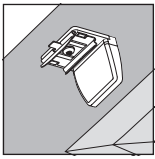


Falzmontage

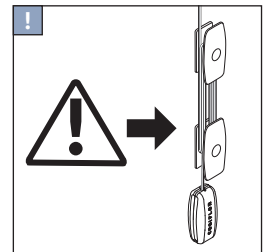
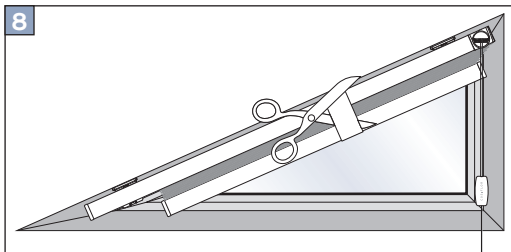
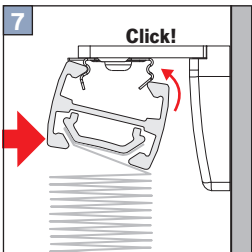
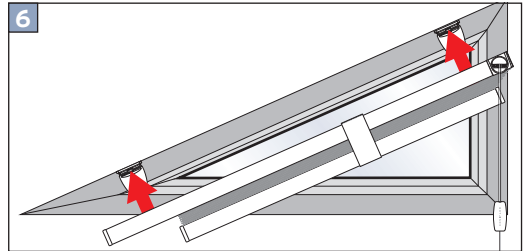
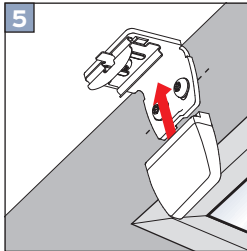
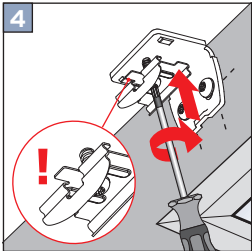
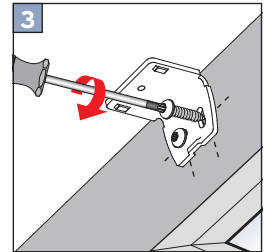
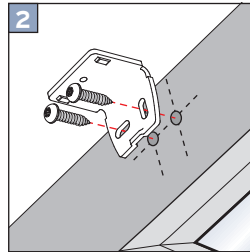
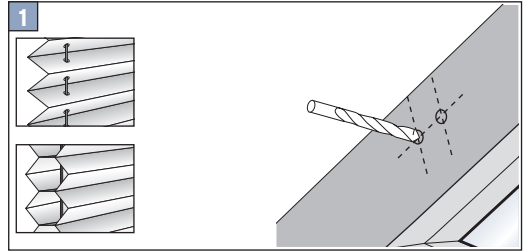
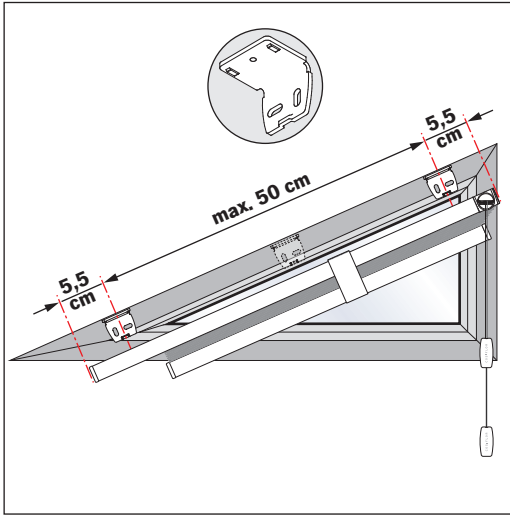


DEMONTAGE

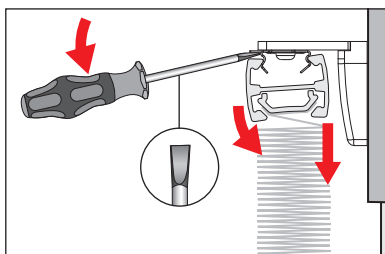




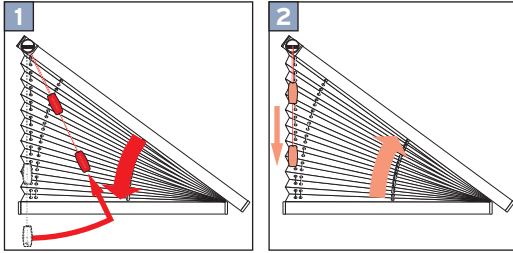
Winkelmontage



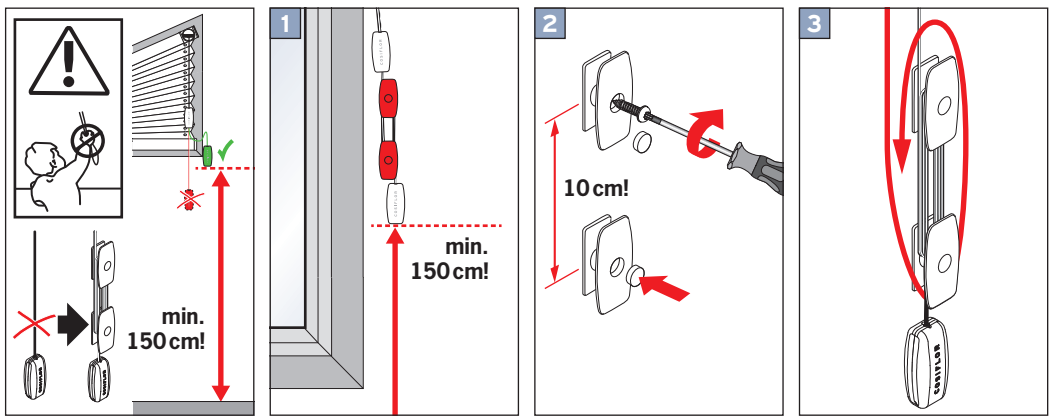
DEMONTAGE



Bedienung



KINDERSICHERHEIT



Nicht nur rechteckige Fenster können in den Vorzug kommen, mit einem Plissee ausgestattet zu werden. Dank des Modells FD Slope 3 können auch dreieckige Fenster mit einem [Cosiflor Plissee](#) glänzen. Die Öffnung erfolgt über das untere Profil, welches frei beweglich ist. Mit Zugschnur und Schnurbremse kann die gewünschte Position eingestellt werden. Neben den äußerst praktischen Merkmalen bietet das Modell FD Slope 3 natürlich auch dekorative Vorteile. Dank der großen Stoffauswahl kann durch das Plissee beispielsweise eine elegante aber auch verspielte Atmosphäre ausgestrahlt werden.

Bei Rückfragen zur Montage der Plissees stehen wir gern unter mail@livoneo.de zur Verfügung!

[Hier](#) geht es direkt zum Livoneo.de-Onlineshop!