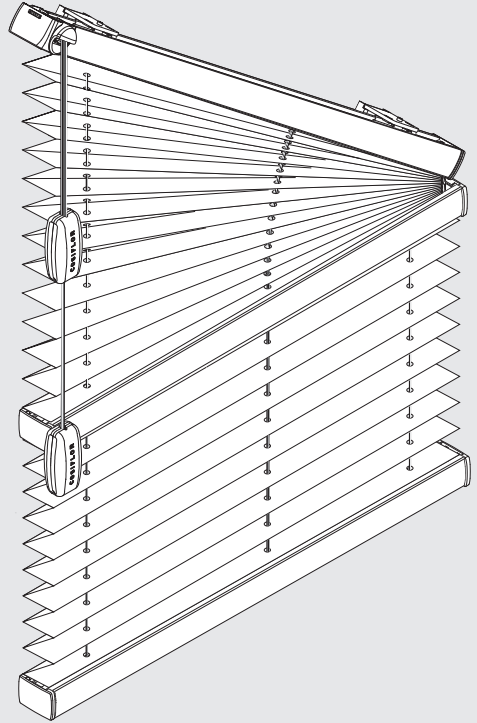
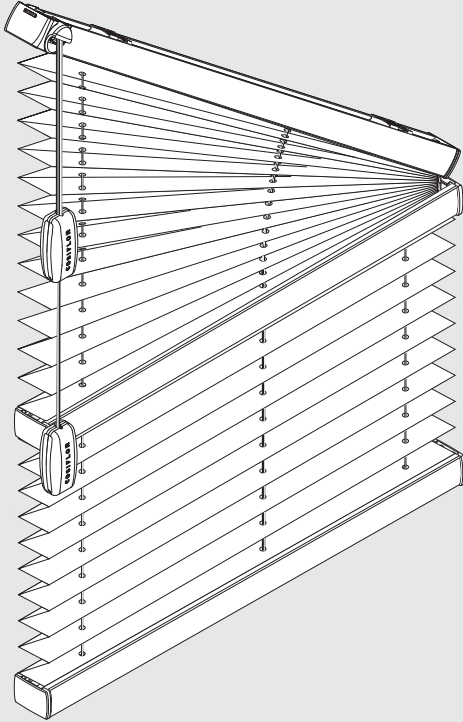
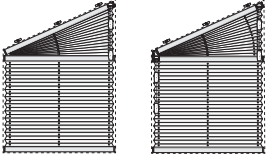
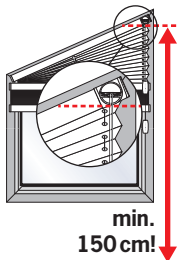
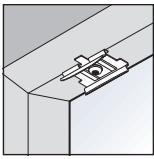


Montageanleitung für Cosiflor F Slope1, F Slope 2

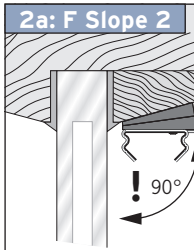
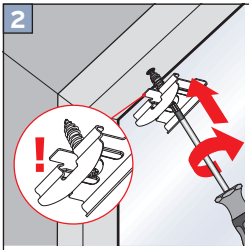
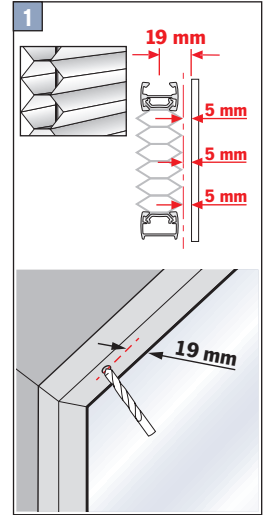
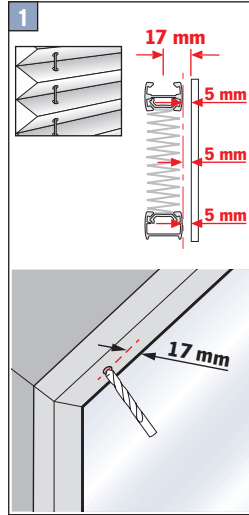
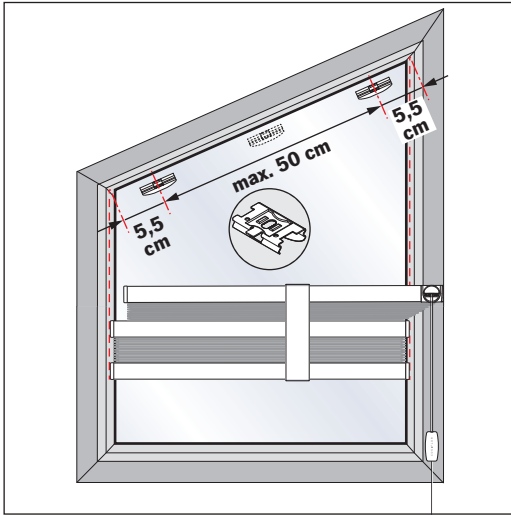
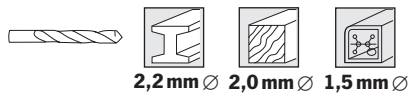


Child Safety

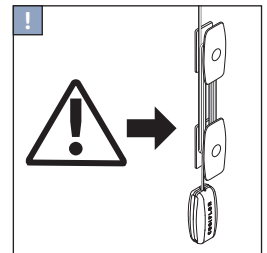
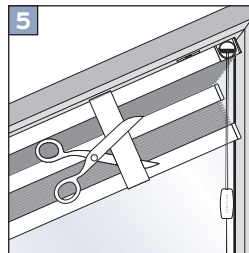
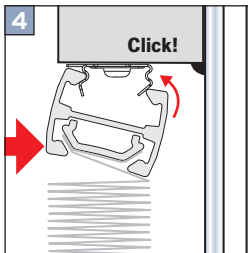
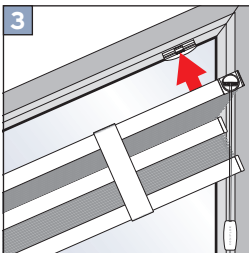
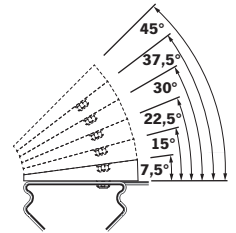
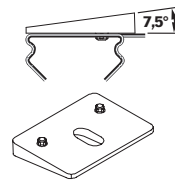




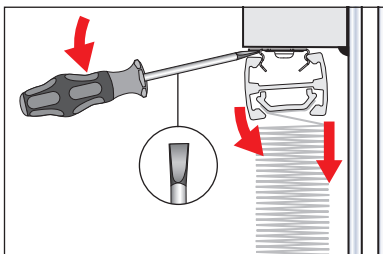
Falzmontage

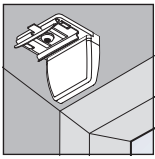


Clip mit Ausgleichskeil

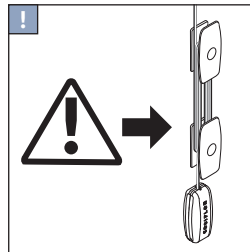
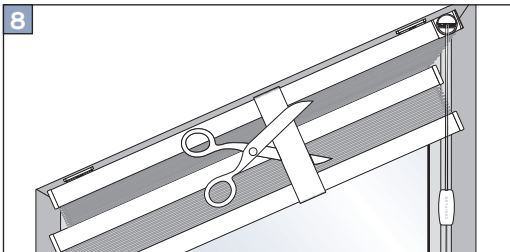
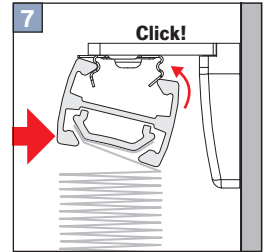
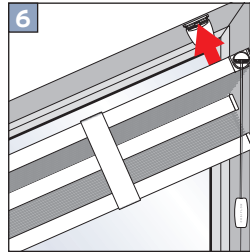
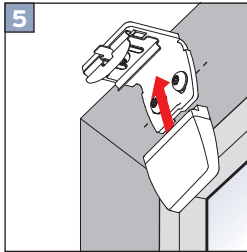
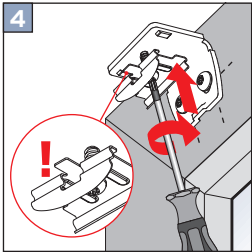
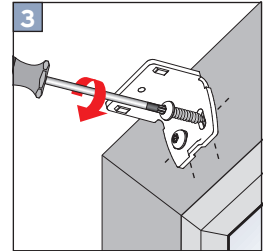
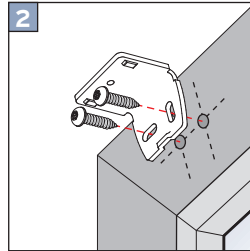
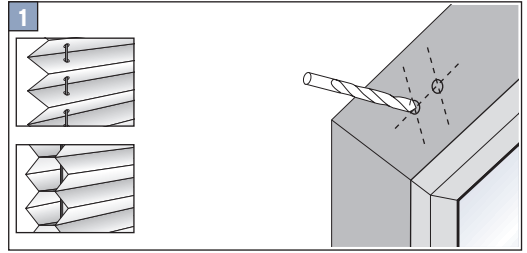
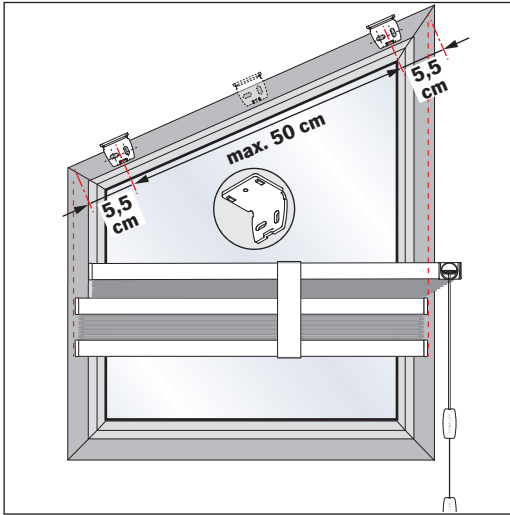


DEMONTAGE

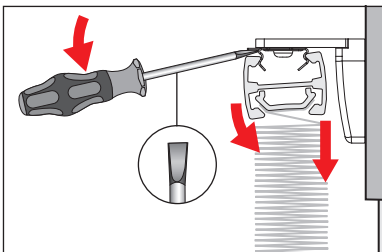




Winkelmontage

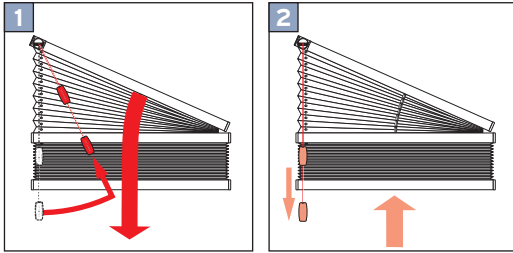


DEMONTAGE

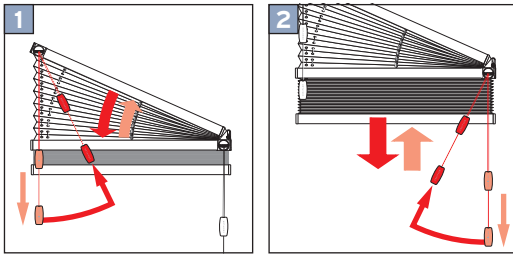


Bedienung

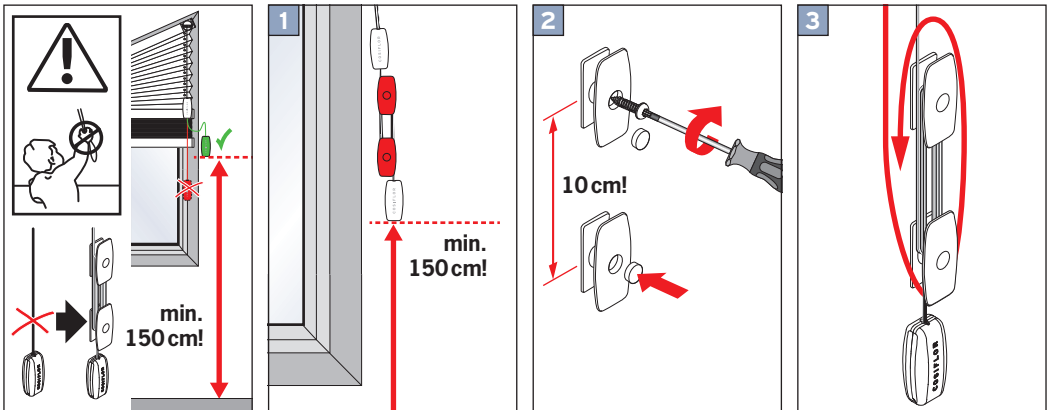
F Slope 1



F Slope 2



KINDERSICHERHEIT



Da Fenster nicht immer nur rechteckig sind, gibt es für Sonderformen beispielsweise die Modelle F Slope 1 und F Slope 2. Mit diesen Plisseetypen können trapezförmige Fensterformen ausgestattet werden. Diese Plisseemodelle verfügen über drei Profile, die je nach Modell fest oder frei verstellbar sind. Dennoch lassen sich auch diese Plissees leicht und schnell anbringen und gewährleisten gleichzeitig eine langjährige Haltbarkeit.

Bei Rückfragen zur Montage steht Ihnen unser Kundenservice-Team gern unter mail@livoneo.de zur Verfügung.

[Hier](#) geht es direkt zu unserem Plisseeangebot im Livoneo.de-Onlineshop!

Übersicht aller [Plissee-Montageanleitungen](#)