

Montageanleitung für Raffrollo – Montage mit Klemmträger am Fensterflügel

Montageinfos

In der Lieferung enthalten:



	≤900 mm	901 - 1500 mm	1501 - 2000 mm	2001 - 2500 mm	2501 - 3000 mm
X →	2	3	4	5	6

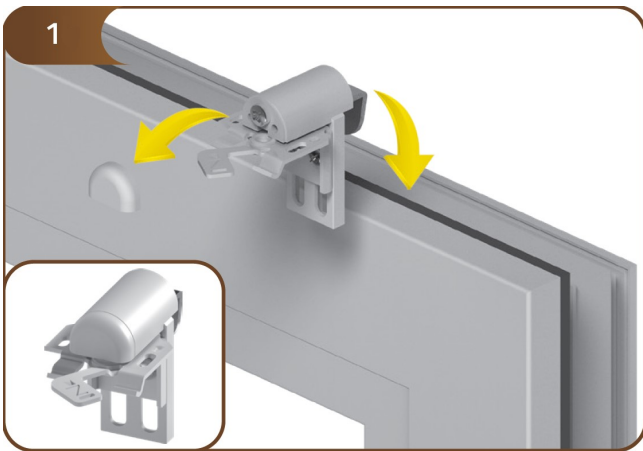
Nötiges Werkzeug:



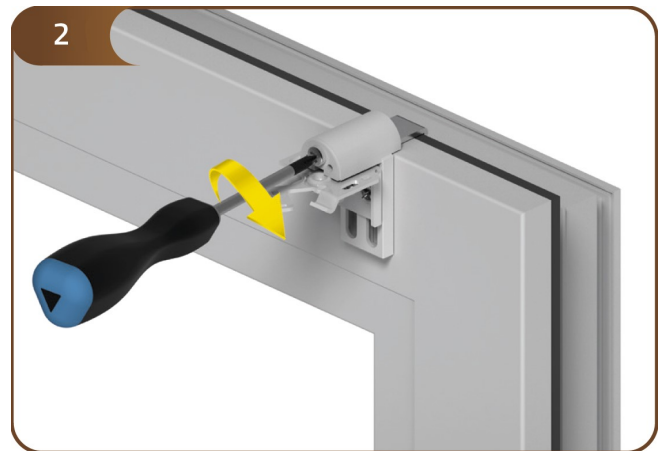
Montage



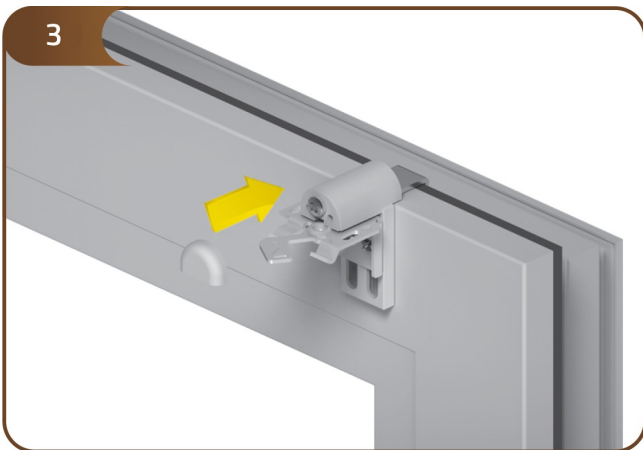
1) Kappe entfernen und Klemmträger am Fensterflügel einklemmen:



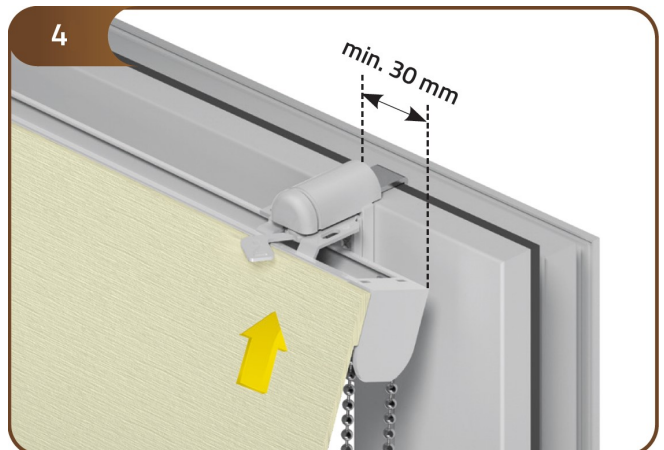
2) Durch Anziehen der Schraube, Klemmträger verspannen:



3) Kappe wieder einsetzen:



4) Raffrollo einhängen:

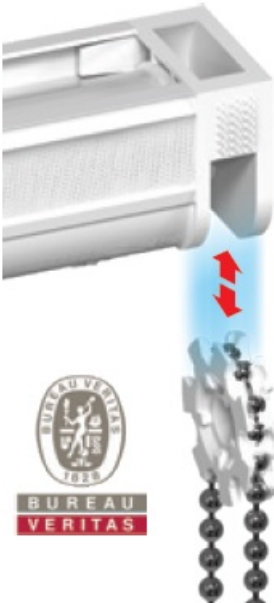


5) Spannhebel umlegen:

Kindersicherheit

Kindersicherheit:

Dieses Thema hat bei Livoneo.de allerhöchste Priorität! Daher wird Ihr Raffrollo grundsätzlich mit einem Abreißsystem "Fly Wheel" ausgestattet.



Operativer Mechanismus

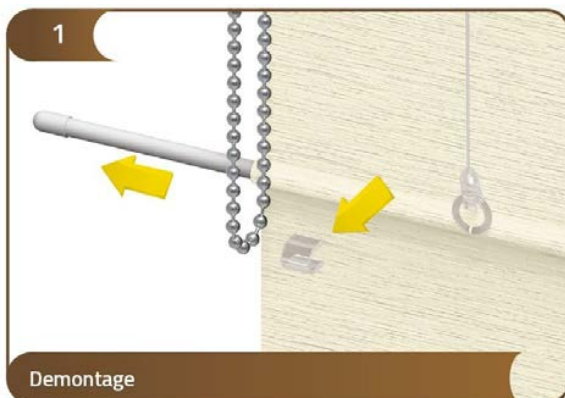
„Der Steuermechanismus „Fly Wheel“ wurde mit dem Gedanken an die Sicherheit von Kindern hergestellt. Wenn der Zug an der Kette zu stark wird, löst sich der Mechanismus vom Rest der Anlage. Dieses System zum mehrmaligen Gebrauch erfüllt internationale Sicherheitsstandards. Der Mechanismus „Fly Wheel“ hat das Zertifikat herausgegeben vom Bureau Veritas weltweiter Lieder TIC Branche (Forschung-, Analyse- und Zertifikatmarkt“

Produktspezifikation

Material: PVC

Demontage

1) Klemmen entfernen, Querstab rausziehen:



2) Führungsseile lösen:



3) Stoff am Klettband lösen:



Sie haben Fragen zu Raffrollos oder dessen Montage? Unser Kundenservice-Team steht Ihnen unter mail@livoneo.de gern zur Verfügung!