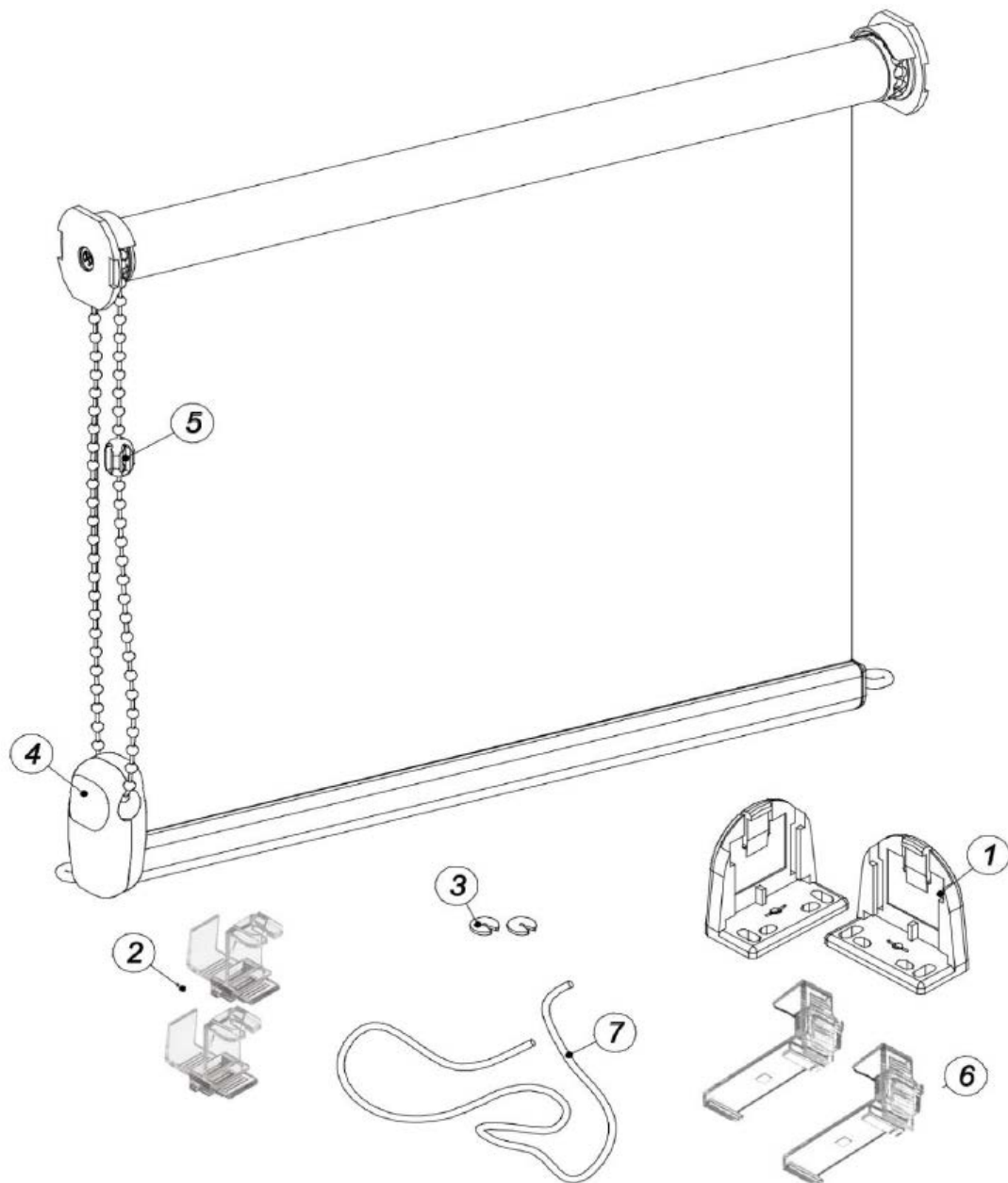


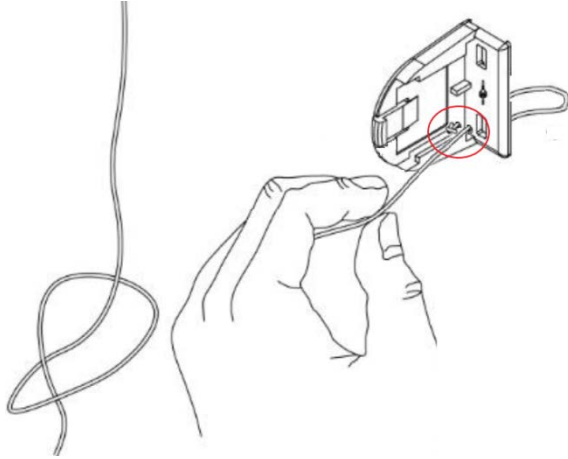
Rollo RM18 – Montage mit Klemmträgern



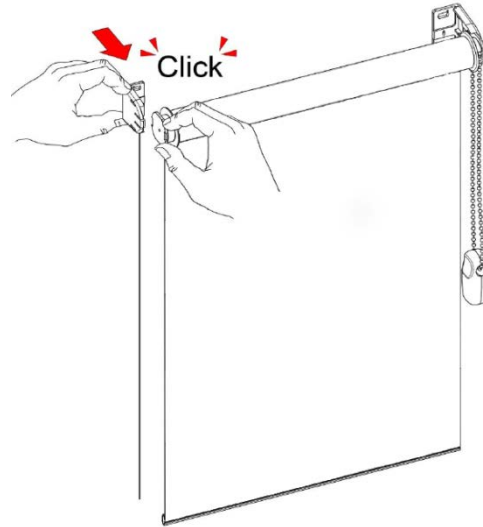
Pos.	Montageteile
1.	Montagehalter RM18
2.*	Untere Spannhalter*
3.	Kettenstopper
4.	Kugelkettenbeschwerer
5.	Kugelkettenverbinder
6.	Klemmträger
7.*	Faden*

* nur bei Bestellung mit Pendelsicherung

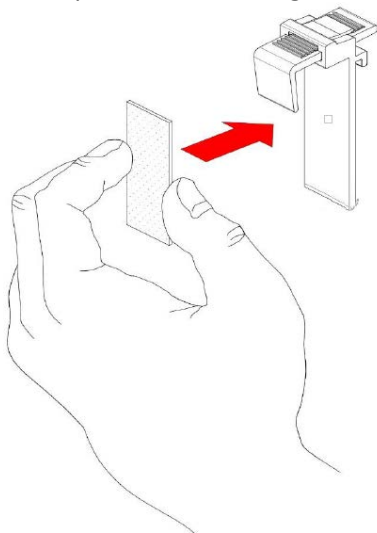
1.) Faden in Montagehalter durchführen und Knoten setzen (nur bei Bestellung mit Pendelsicherung)



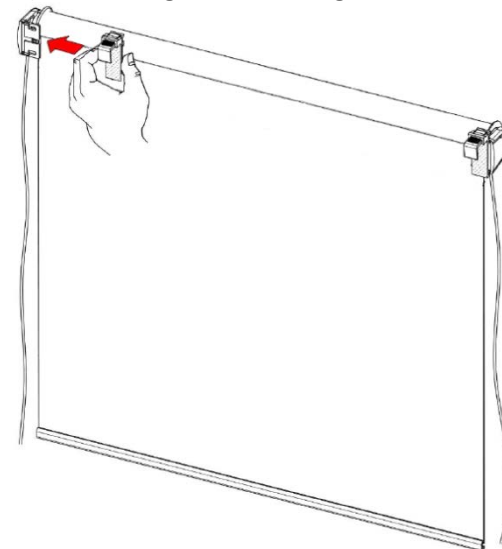
2.) Montagehalter auf Rollo einklicken



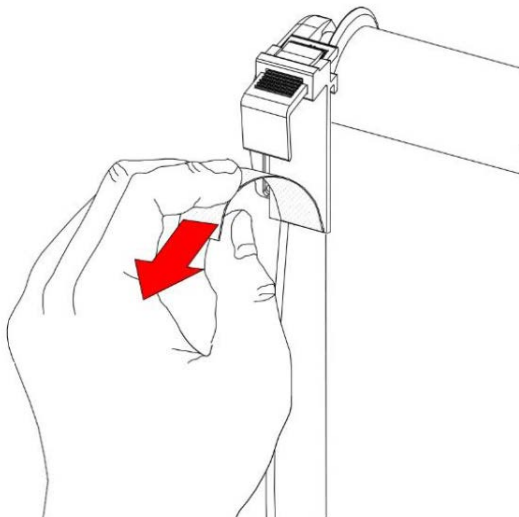
3.) Klebeband auf Klemmträger kleben



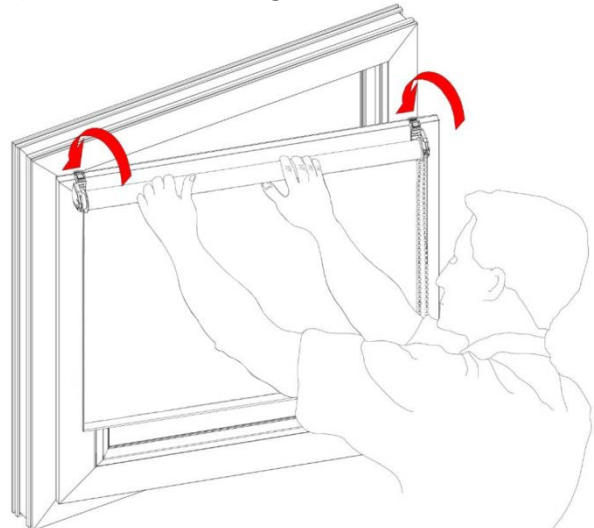
4.) Klemmträger auf Montagehalter montieren



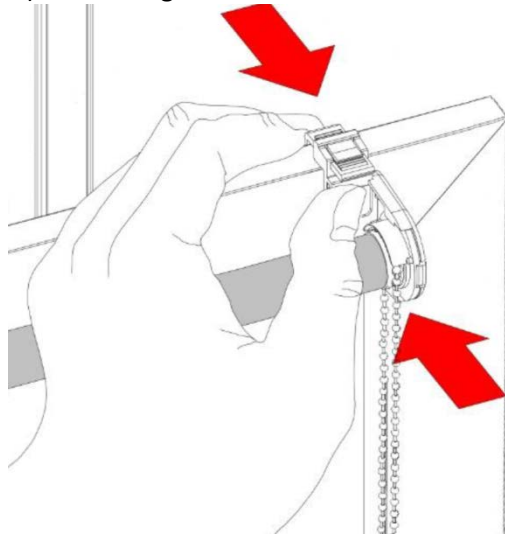
5.) Schutzfolie vom Klebeband entfernen



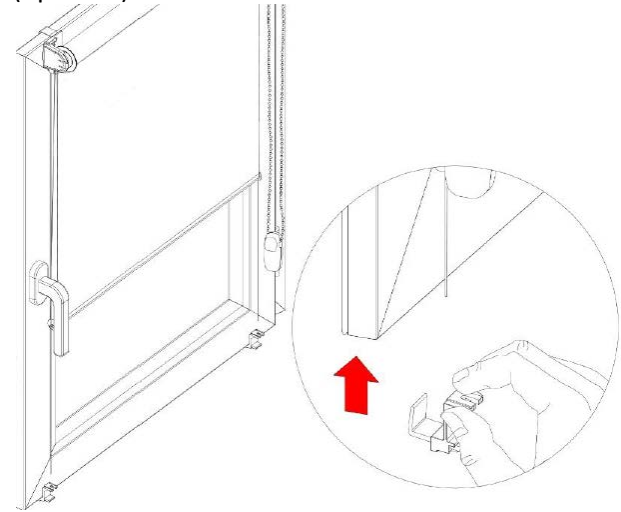
6.) Rollo auf Fensterflügel klemmen



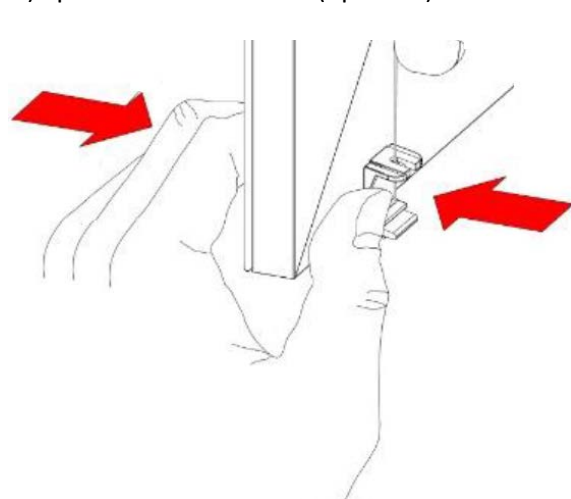
7.) Klemmträger einstellen



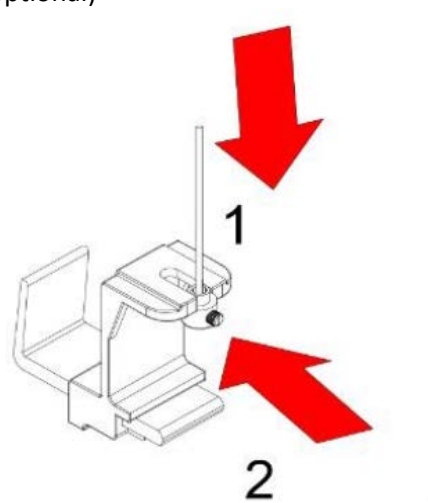
8.) Spannhalter für Pendelsicherung anbringen (optional)



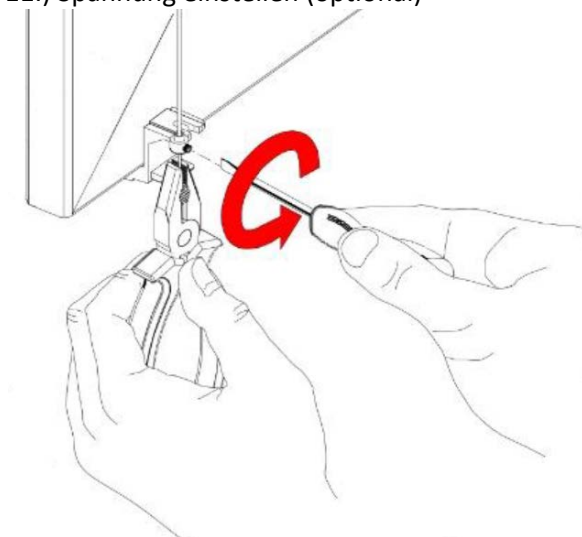
9.) Spannhalter einstellen (optional)



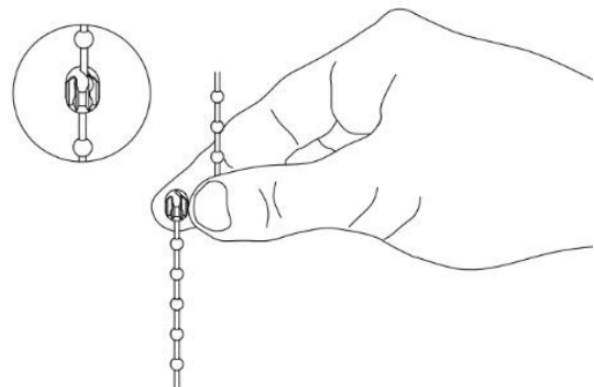
10.) Pendelsicherung in Spannhalter einsetzen (optional)



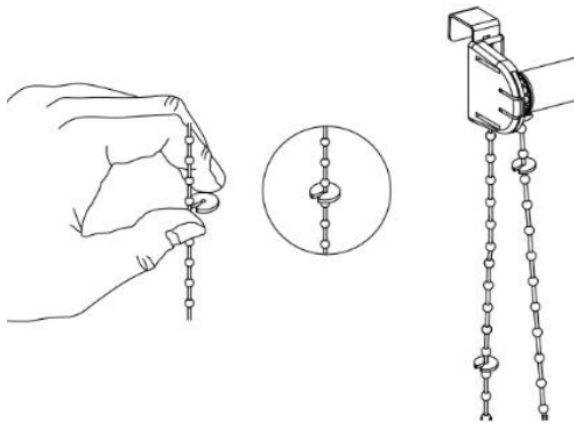
11.) Spannung einstellen (optional)



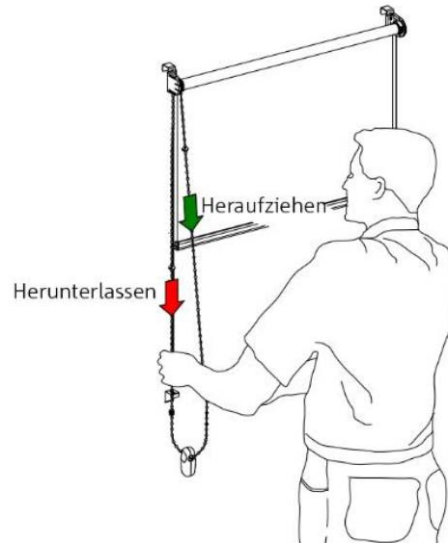
12.) Einsetzen des Kuglkettenverbinders



13.) Montage des Kettenstoppers



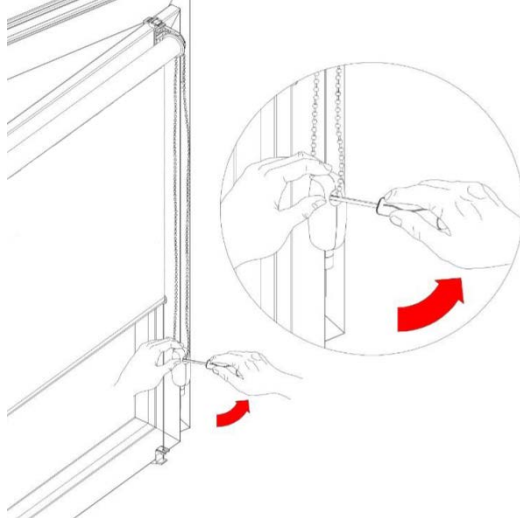
14.) Bedienung des Rollos



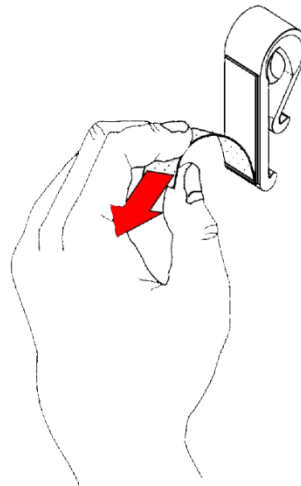
Kindersicherheit

Dieses Thema hat bei Livoneo.de allerhöchste Priorität! Daher werden jeder Lieferung grundsätzlich passende [Kindersicherungen](#) beigelegt!

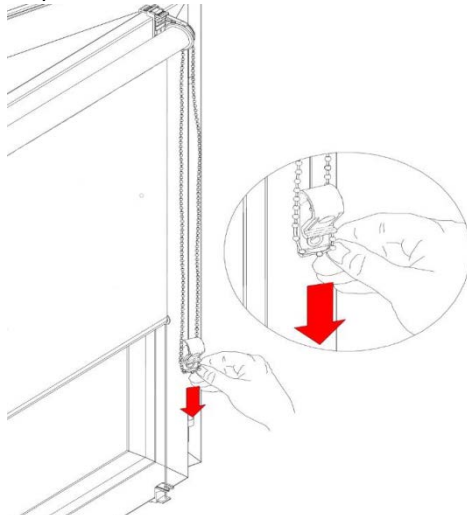
15.) Kettenbeschwerer lösen



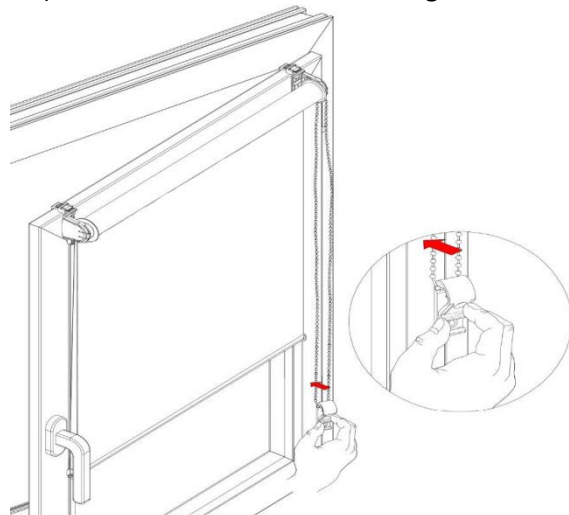
16.) Schutzfolie vom Klebepunkt entfernen



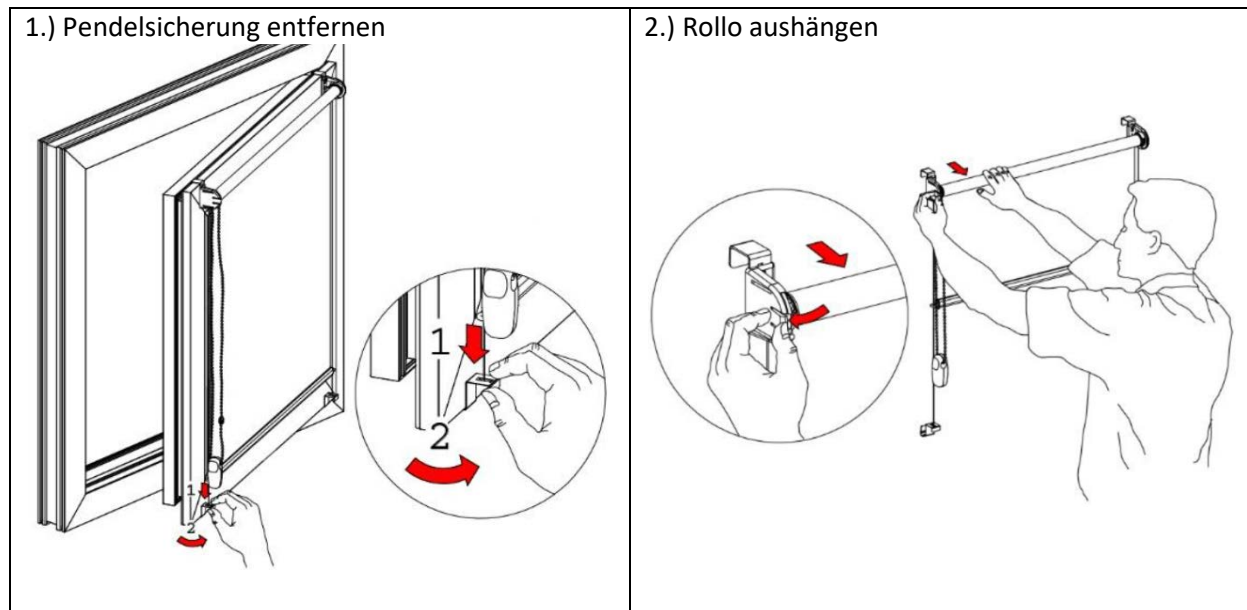
17.) Kette in Kettenhalter einführen



18.) Kettenhalter an den Fensterflügel kleben



Demontage



Das Rollo RM 18 kann problemlos bohrfrei mit Klemmträgern montiert werden. Hierfür werden die Montageträger einfach oben und unten auf den Fensterrahmen geklemmt. Da sie individuell verstellbar sind, können sie für nahezu jeden Rahmen verwendet werden. Einzige Bedingung ist eine rückseitige Gummidichtung.

Das **Rollo** wird sicher und dauerhaft an den Klemmträgern befestigt. Für Stabilität und eine reibungslose Bedienung sorgen die seitlichen Spannschnüre und die robuste Kugelkette.