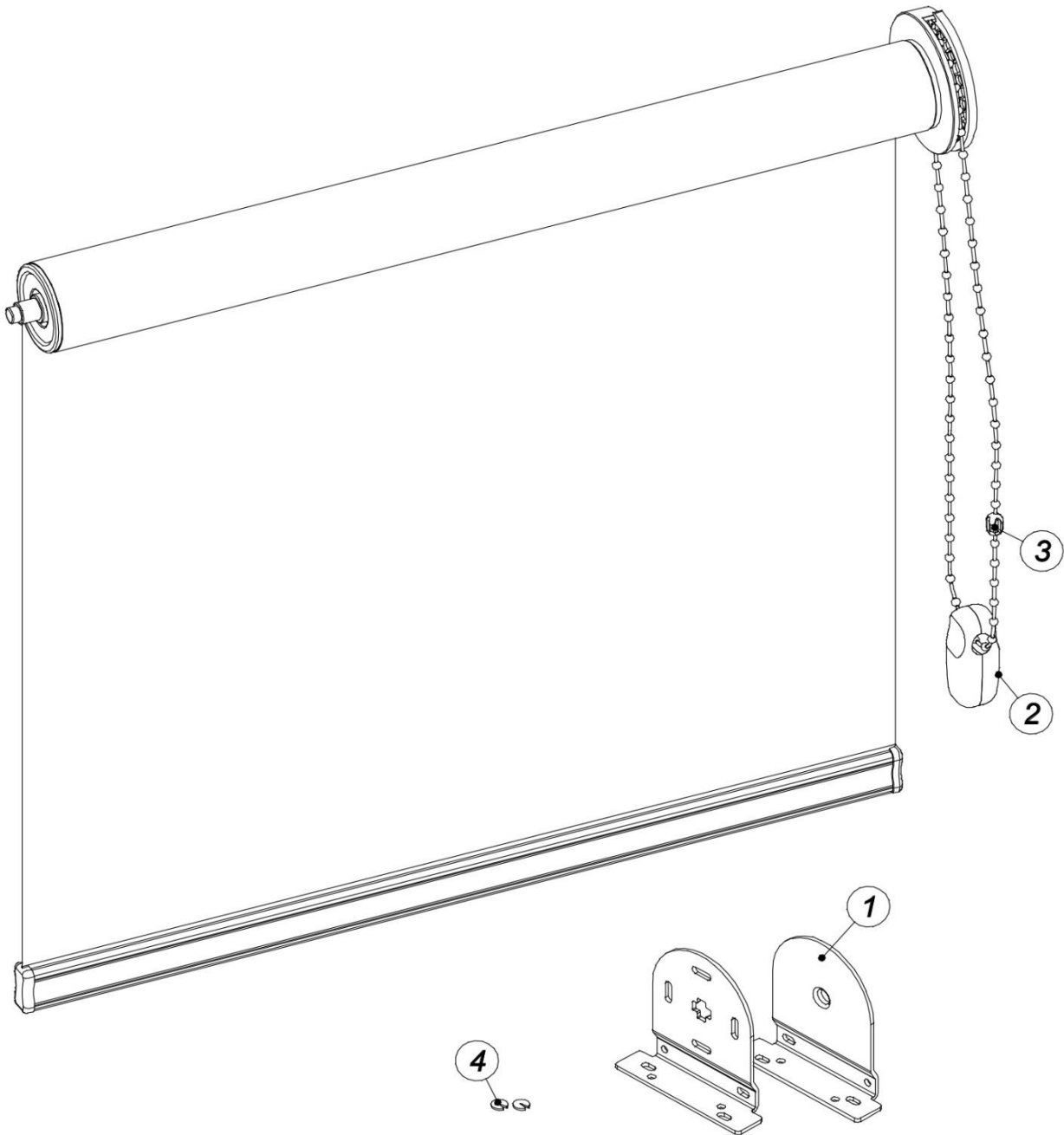
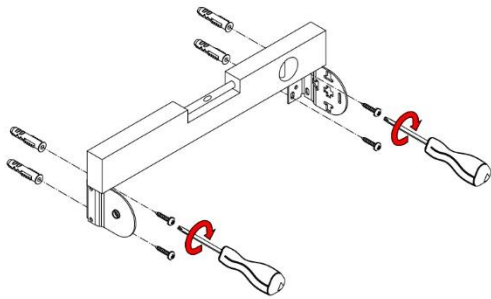


Rollo RM45

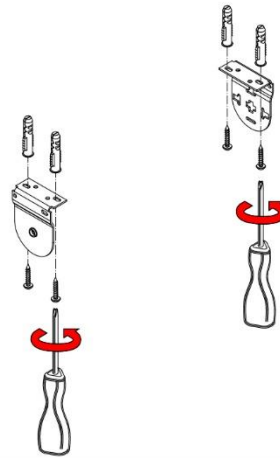


| Pos. | Montageteile |
|------|---------------------------|
| 1 | Komplettmechanismus RM-45 |
| 2 | Kugulkettenbeschwerer |
| 3 | Kugulkettenverbinder |
| 4 | Kettenstopper |

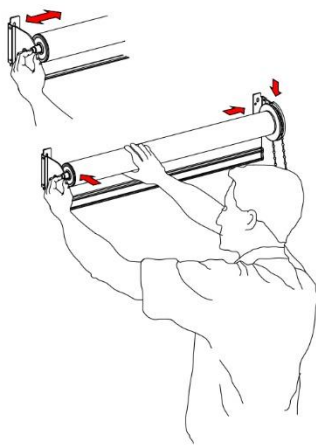
1 Wandmontage der Halter



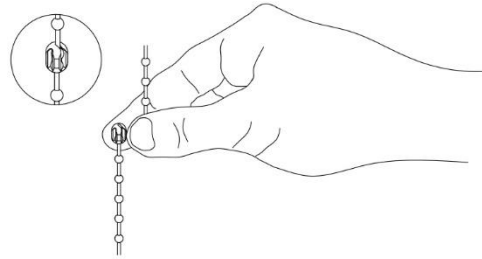
2 Deckenmontage



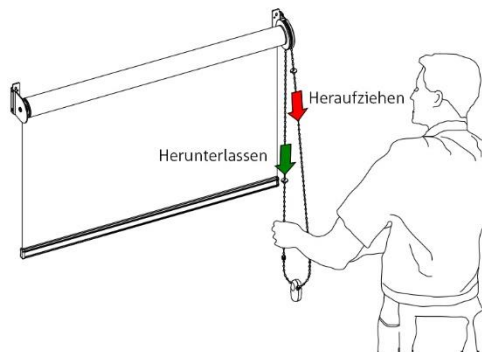
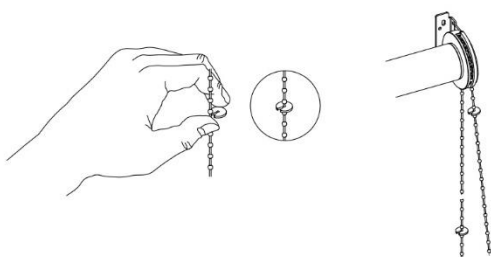
3 Rollmontage



4 Kugelkettenverbinder- und Kettenstopper Montage

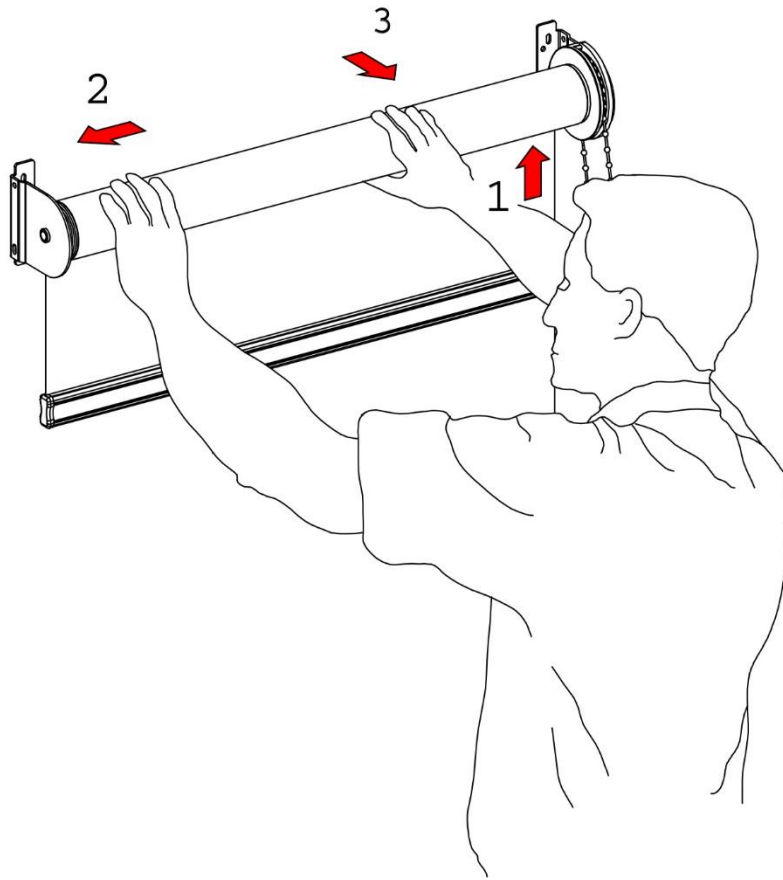


5 **6 Bedienung**



7

Demontage des Rollos



Das Rollo RM 45 können Sie je nach Wunsch an der Wand oder auch an der Decke anbringen. Die Montagehalter werden hierfür einfach mit kleinen Schrauben befestigt. Das Rollo selbst wird anschließend zwischen den Haltern eingespannt und verfügt über eine stabile Kugelkette aus Metall zur einfachen Bedienung. Alternativ ist auch die Bedienung auf Knopfdruck mittels eines eingebauten Motors möglich. Infos und Detailbilder zu unseren Rollotypen finden sie [hier](#).